

PRZEPUSTOWOŚĆ HYDRAULICZNA PRZEPUSTU KOŁOWEGO W WARUNKACH NIEZATOPIONEGO WLOTU

Wojciech Szpakowski

Politechnika Gdańska

Streszczenie. Zadaniem przepustów jest zapewnienie bezpiecznego przepuszczenia cieków wodnych głównie przez liniowe obiekty drogowe i kolejowe. Obowiązującymi przepisami, według których należy projektować przepusty, jest Rozporządzenie Ministra Transportu i Gospodarki Morskiej z dnia 30 maja 2000 r. w sprawie warunków technicznych, jakim powinny odpowiadać drogowe obiekty inżynierskie i ich usytuowanie [Rozporządzenie... 2000]. Zapisy powyższego aktu prawnego zachęcają do stosowania przepustów o wlotach niezatopionych na ciekach, na których przy wysokich stanach wód mogą pojawiać się przedmioty potrafiące zablokować przepust. Ponieważ takie zdarzenia są możliwe praktycznie w każdym cieku, dlatego w artykule przedstawiono podstawowe wytyczne dotyczące projektowania najbardziej popularnych przepustów kołowych o wlotach niezatopionych. W pracy porównano również wyniki badań i obliczeń przepustowości przepustów o różnych konstrukcjach wlotowych, przy zastosowaniu formuł wyznaczonych przez federalną administrację dróg szybkiego ruchu USA (Federal Highway Administration – FHWA) [Schall i in. 2012] oraz na podstawie rządowej publikacji USA (United States Geological Survey – USGS) [Bodhaine 1976].

W artykule pokazano, że w porównaniu z wytycznymi obowiązującymi w Polsce, metodyka obliczeń hydraulicznych wydana zarówno przez FHWA, jak i USGS, uwzględnia większy zakres możliwych sytuacji przepływu wody ze względu na warunki hydrauliczne na wlocie i wylocie z przepustu oraz sposób ruchu wody w przewodzie przepustu.

Słowa kluczowe: hydraulika przepustów, przepustowość przepustu, zjawiska lokalne

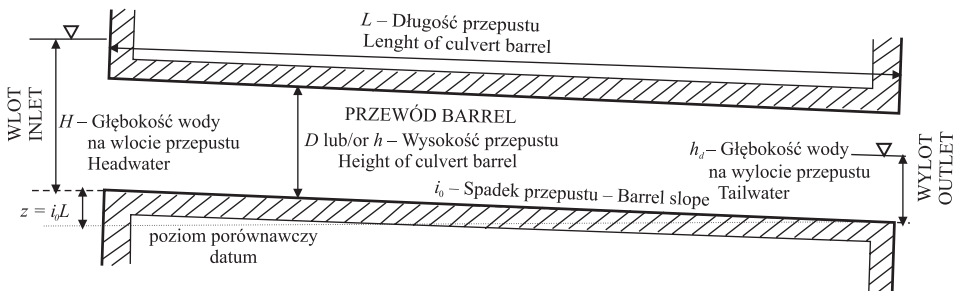
WSTĘP

Na zdolność przepustową przepustu wpływa wiele elementów, wśród których można wyróżnić czynniki środowiskowe (naturalne ukształtowanie cieku wodnego) oraz techniczne (kształt konstrukcji wlotowej, materiał przewodu przepustu). Ukształ-

Adres do korespondencji – Corresponding author: dr inż. Wojciech Szpakowski, Katedra Hydrotechniki, Wydział Inżynierii Lądowej i Środowiska, Politechnika Gdańska, ul. Narutowicza 11, 80-233 Gdańsk, e-mail: wojciech.szpakowski@wilis.pg.gda.pl.

towanie terenu wpływa między innymi na przepustowość koryta doprowadzającego i odprowadzającego wodę z przepustu oraz dopuszczalne możliwości spiętrzenia wody przed przepustem. Spadek przewodu przepustu uzależniony jest pośrednio od spadku cieku.

W budowie przepustu wyróżnia się trzy podstawowe sekcje: konstrukcja wlotowa, przewód przepustu oraz sekcja wylotowa (ryc. 1). Występujące obiekty mogą posiadać dno naturalne albo sztuczne. Konstrukcje z dnem naturalnym są utożsamiane z małymi mostami i mogą być wykonane jako przepusty płytowe lub powłokowe o zakotwieniu poza dnem cieku. W przepustach z dnem sztucznym przewód przepustu najczęściej jest wykonany z elementów prostokątnych, rurowych czy też powłokowo-gruntowych [Schall i in. 2012]. Do typowych kształtów konstrukcji wlotowych należą przewody nieobudowane, kołnierzowe, portalowe, korytarzowe oraz rozchylone [Kubrak i Kubrak 2004]. Najczęściej wykorzystywanymi materiałami przepustów są: beton, polimerobeton, tworzywa sztuczne oraz stalowe blachy faliste [Madryas i in. 2009].



Ryc. 1. Schemat ideowy przepustu
Fig. 1. Scheme of the culvert structure

W zależności od wypełnienia kanału doprowadzającego wodę do i odprowadzającego z przepustu w jego przewodzie może wystąpić przepływ ze swobodną powierzchnią, przepływ pod ciśnieniem albo łącznie obydwie formy ruchu. W przypadku przepływu ze swobodną powierzchnią może wystąpić ruch rwący, krytyczny albo spokojny. Dlatego też w opisie przepływu wody przez przepust wykorzystuje się różne schematy hydrauliczne, które odzwierciedlają naturalny sposób przepływu wody w rozmaitych warunkach wymuszających ten przepływ.

Obowiązujące przepisy polskiego prawa, ze względu na zapis, że przy wysokich stanach wód mogą pojawiać się przedmioty mogące zablokować przepust, zachęcają do wymiarowania przepustów tak, aby nie pracowały w warunkach zatopionego wlotu, [Rozporządzenie... 2000]. Takie scenariusze są możliwe, a nawet bardzo prawdopodobne praktycznie w każdym cieku, dlatego najczęściej projektuje się przepusty o wlotach niezatopionych.

SPOSOBY OBLICZANIA PRZEPUSTOWOŚCI PRZEPUSTÓW O WLOCIE NIEZATOPIONYM

Przepływ wody przez przepust można wyznaczyć, bilansując w dwóch przekrojach kontrolnych całkowitą energię mechaniczną płynącej wody. O ile przekrój górny znajduje się zawsze powyżej wlotu przepustu, o tyle położenie dolnego przekroju kontrolnego zależy od potencjalnego wpływu przepływu wody w przewodzie przepustu na całą przepustowość obiektu. W warunkach ruchu rwącego wody w przewodzie dolny przekrój kontrolny znajduje się na wlocie do przepustu, o przepustowości zaś decydują jedynie parametry strefy wlotowej obiektu inżynierskiego (ryc. 2, 3). Kiedy w przewodzie przepustu panują warunki ruchu spokojnego albo występuje przepływ pod ciśnieniem, dolny przekrój kontrolny zlokalizowany jest na wylocie z przepustu (ryc. 3, 4). Analizując metody obliczania parametrów hydraulicznych przepustów, zauważyć można rozmaite różnice. Poniżej zestawiono stanowisko Bodhaine'a [Bodhaine 1976, French 2007], wytyczne administracji Stanów Zjednoczonych – FHWA [Schall i in. 2012] i na tym tle przedstawiono obowiązujące w Polsce przepisy prawne dotyczące projektowania przepustów [Rozporządzenie... 2000].

Według Bodhaine'a ogół możliwych przypadków podzielono na sześć podstawowych schematów obliczeniowych uwzględniających poziom wody na wlocie do przepustu, poziom wody na wylocie z przepustu oraz spadek przepustu [Bodhaine 1976, French 2007]. W warunkach niezatopionego wlotu Bodhaine wyszczególnił trzy schematy obliczeniowe (ryc. 2, 3, 4).

Schemat 1: Dolny przekrój kontrolny znajduje się na wlocie do przepustu w przekroju gdzie woda płynie ruchem krytycznym. Na całej długości przewodu woda płynie ruchem rwącym. W takich warunkach rzędna wody w kanale poniżej wylotu przepustu jest niższa od rzędnej głębokości krytycznej wody na wylocie z przepustu (ryc. 2). Natężenie przepływu wody przez przepust można zapisać równaniem 1:

$$Q = \mu_N \cdot A_{kr} \sqrt{2g \left(H + \frac{v_1^2}{2g} - h_{kr} \right)} \quad (1)$$

gdzie:

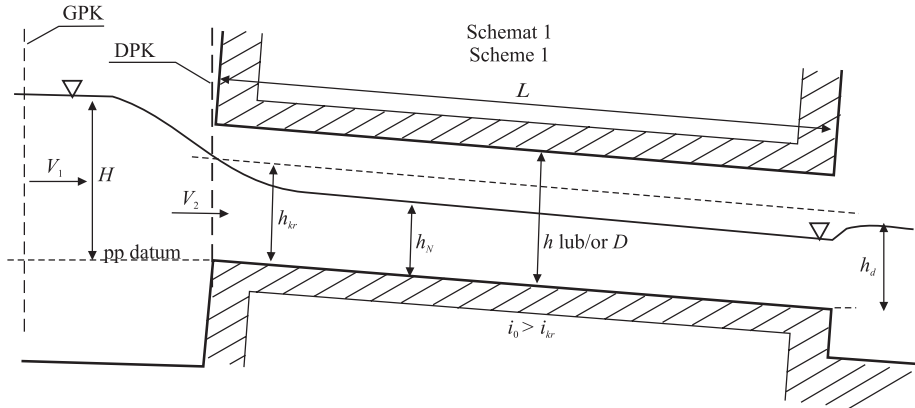
A_{kr} – pole przekroju czynnego w przewodzie przepustu dla głębokości krytycznej h_{kr} ,

H – głębokość wody,

v_1 – średnia prędkość w kanale przed wlotem do przepustu,

μ_N – współczynnik wydatku.

Współczynnik wydatku μ_N uwzględnia m.in. kształt konstrukcji wlotowej głębokość wody na wlocie odniesioną do wysokości przepustu oraz zjawisko kontrakcji bocznej.



Ryc. 2. Schemat pracy przepustu w warunkach niezatopionego wlotu i wylotu; w przewodzie przepustu występuje ruch rwący ($i_0 > i_{kr}$). H – wysokość zwierciadła wody na wlocie ponad dolną krawędź przepustu (obciążenie przepustu), h lub D – wysokość przepustu, L – długość przepustu, h_d – wysokość wody ponad dolną krawędź na wylocie z przepustu, h_{kr} – głębokość krytyczna, h_N – głębokość normalna, i_0 – spadek przepustu, i_{kr} – spadek krytyczny, GPK – górny przekrój kontrolny, DPK – dolny przekrój kontrolny, V_1, V_2 – średnia prędkość wody w przekroju kontrolnym GPK lub DPK

Fig. 2. Culvert flow scheme with inlet and outlet unsubmerged and supercritical flow through the culvert barrel ($i_0 > i_{kr}$). H – headwater, h or D – height of culvert (diameter of culvert pipe), i_0 – slope of culvert pipe, i_{kr} – critical slope of culvert pipe, h_d – tailwater, h_{kr} – critical depth, h_N – normal depth, L – length of culvert, GPK – upper control section, DPK – lower control section, V_1, V_2 – average velocity at sections GPK and DPK

Schemat 2: Dolny przekrój kontrolny znajduje się na wylocie z przepustu, gdzie woda obniża się do głębokości krytycznej. Podobnie jak w schemacie 1, rzędna wody w kanale poniżej wylotu przepustu jest niższa od rzędnej głębokości krytycznej wody na wylocie z przepustu. Na długości przewodu przepustu woda porusza się ruchem spokojnym (ryc. 3). Natężenie przepływu wody przez przepust można zapisać równaniem:

$$Q = \mu_N \cdot A_{kr} \sqrt{2g \left(H + z + \frac{v_1^2}{2g} - h_{kr} - h_L \right)} \quad (2)$$

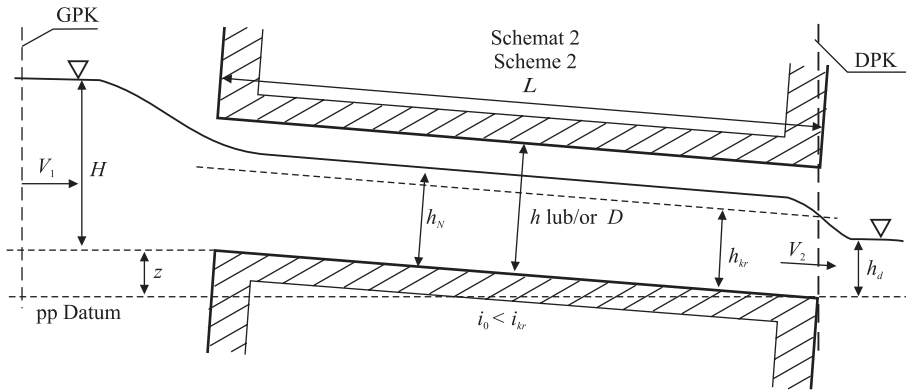
W porównaniu ze schematem 1 w równaniu 2 dochodzą straty na długości h_L , które wyznacza się przy założeniu ruchu jednostajnego z formuły Manninga.

$$h_L = \frac{n^2 \cdot L \cdot Q^2}{R^{4/3} \cdot A^2} \quad (3)$$

gdzie:

- n – współczynnik szorstkości, $m^{-1/3} \cdot s$,
- R – promień hydrauliczny,
- A – pole przekroju czynnego,
- L – długość przewodu przepustu.

W przypadku, kiedy w przewodzie przepustu zakłada się ruch jednostajny, straty na długości h_L będą geometrycznej wysokości dna wlotu przepustu ponad poziom dna wylotu przepustu (poziom porównawczy).



Ryc. 3. Schemat pracy przepustu w warunkach niezatopionego wlotu i wylotu. W przewodzie przepustu występuje ruch spokojny ($i_0 < i_{kr}$), na wylocie z przepustu woda płynie ruchem krytycznym. Oznaczenia zob. ryc. 2

Fig. 3. Culvert flow scheme with inlet and outlet unsubmerged and subcritical flow through the culvert barrel ($i_0 < i_{kr}$). Notation of symbols see Fig. 2

Schemat 3: Dolny przekrój kontrolny znajduje się na wylocie z przepustu, ale na całej długości przewodu i w kanale poniżej wylotu przepustu rzędna zwierciadła wody znajduje się powyżej rzędnej odpowiadającej głębokości krytycznej. W tym przypadku poziom wody dolnej poniżej przepustu wpływa na przepływ w przewodzie przepustu (ryc. 4). Straty na długości są inne niż wysokość geometryczna końców przewodu przepustu. W dolnym przekroju kontrolnym głębokość wody jest większa od głębokości krytycznej i wydatek Q należy wyznaczyć z równania:

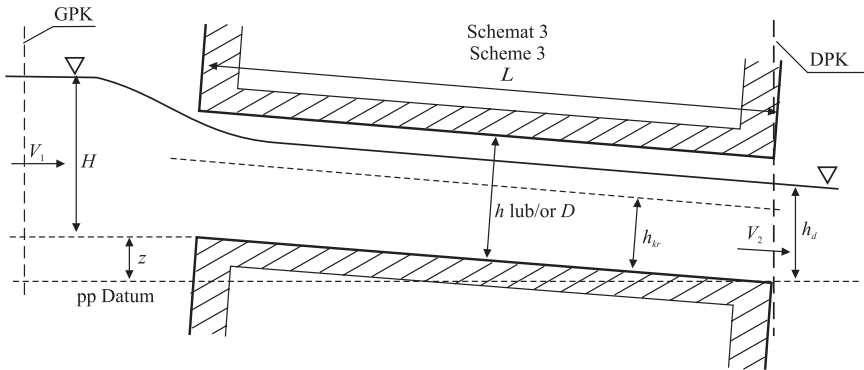
$$Q = \mu_N \cdot A_d \sqrt{2g \left(H + z + \frac{v_1^2}{2g} - h_d - h_L \right)} \quad (4)$$

gdzie:

A_d – pole przekroju czynnego na wylocie z przepustu.

W porównaniu ze schematem 2 wydatek przepustu zależy od większej od głębokości krytycznej, głębokości wody w dolnym przekroju kontrolnym. Straty na długości przewodu przepustu wyznacza się z równania 3.

Kryterium granicznym stosowania schematów obliczeniowych dla niezatopionego wlotu przepustu jest maksymalna wartość stosunku głębokości wody na wlocie do wysokości przewodu przepustu równa 1,5 ($H/h \leq 1,5$). W przedstawionym ujęciu uwzględnia się jeszcze opory ruchu wody dopływającej do wlotu przepustu, jednak w formułach 1, 2 i 4 nie uwzględniono tej wielkości, gdyż jest to wartość jest znikoma w porównaniu z głębokością wody na wlocie i głębokością krytyczną w przewodzie przepustu [French

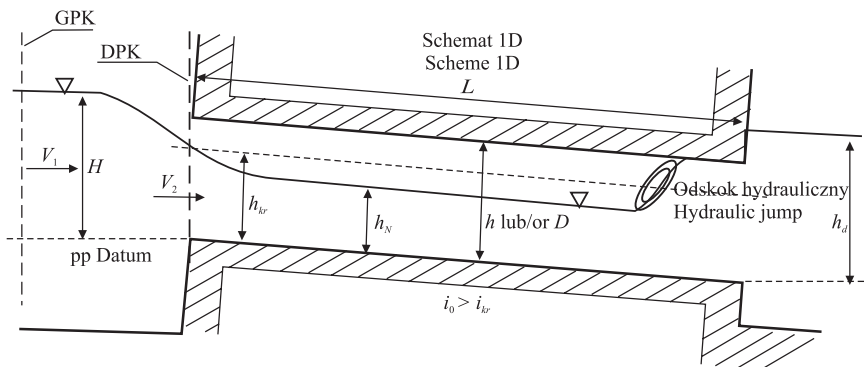


Ryc. 4. Schemat pracy przepustu w warunkach niezatopionego wlotu i wylotu; w przewodzie przepustu występuje ruch spokojny ($i_0 < i_{kr}$), na wylocie z przepustu głębokość wody większa od głębokości krytycznej. Oznaczenia zob. ryc. 2

Fig. 4. Culvert flow scheme with inlet and outlet unsubmerged and subcritical flow through the culvert barrel ($i_0 < i_{kr}$), tailwater at outlet higher than the critical depth. Notation of symbols see fig. 2

2007]. Warto zauważyć, iż według Bodhaine'a [1976] wysokość prędkości w dolnym przekroju kontrolnym uwzględniona jest w empirycznym współczynniku wydatku μ_N . W przypadkach, kiedy parametry kanału są na tyle duże, że prędkość dopływającej wody jest niewielka w obliczeniach można pominąć wysokość prędkości wody dopływającej do przepustu [Szpakowski 2014].

Według wytycznych FHWA (Federal Highway Administration) schematy hydrauliczne przepustów pracujących w warunkach niezatopionego wlotu definiowane są podobnie jak u Bodhaine'a. Jednocześnie w schemacie 1 wyróżniony został schemat dodatkowy – 1D (ryc. 5), który uwzględnia pośrednią sytuację przepływu wody w przewodzie przepustu pomiędzy przepływem pod ciśnieniem a przepływem ze swobodną powierzchnią [Schall 2012]. W schemacie tym podczas przepływu wody ruchem rwącym wewnątrz przewodu



Ryc. 5. Schemat pracy przepustu w warunkach niezatopionego wlotu i wylotu. W przewodzie przepustu występuje ruch rwący ($i_0 > i_{kr}$) i odskok hydrauliczny. Oznaczenia zob. ryc. 2

Fig. 5. Culvert flow scheme with inlet unsubmerged, supercritical flow and hydraulic jump through the culvert barrel ($i_0 > i_{kr}$). Notation of symbols see Figure 2

przepustu ruch wody z rwącego przechodzi w spokojny i tym samym pojawia się odskok hydrauliczny. Jedną z przyczyn takiego przepływu wody może być podtopienie części wylotowej.

W podejściu FHWA wykorzystuje się dwa równania opisujące przepływ w warunkach niezatopionego wlotu. Równania te opierają się na hydraulicznym podobieństwie przepływu wody przez przelew, przy czym pierwsze odzwierciedla teoretyczny bilans energii właściwej (równanie 5), drugie zaś opiera się na postaci funkcji potęgowej (równanie 6).

$$H = h_{kr} + \frac{v_{kr}^2}{2g} + K_1 \cdot D \cdot \left(\frac{1,811Q}{AD^{0,5}} \right)^{M_1} + K_S \cdot i_0 \cdot D \quad (5)$$

$$H = K_2 \cdot D \cdot \left(\frac{1,811Q}{AD^{0,5}} \right)^{M_2} \quad (6)$$

gdzie:

- Q – przepływ miarodajny,
- A i D – parametry geometryczne przekroju poprzecznego przepustu, odpowiednio: pole przekroju poprzecznego oraz wysokość przepustu,
- i_0 – spadek przepustu.

Występujące w równaniach współczynniki empiryczne K_1 , K_2 , M_1 oraz M_2 wyznaczone zostały na podstawie pomiarów przepływu wody przez obiekty rzeczywiste, ich wartości stanowią załącznik do wytycznych FHWA [Shall i in. 2012], współczynnik zaś K_S uwzględnia rodzaj konstrukcji wlotowej.

Istotą projektowania przepustu jest określenie wartości wyrażenia $\frac{Q}{AD^{0,5}}$, które bezpośrednio przekłada się na wymiary geometryczne przepustu. Biorąc pod uwagę, że w dolnym przekroju kontrolnym woda płynie ruchem krytycznym, można zapisać:

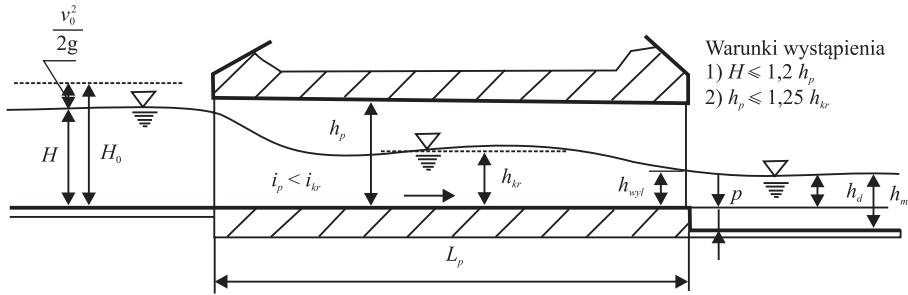
$$\frac{Q}{AD^{0,5}} = \frac{A_{kr}}{A} \left(g \frac{h_{sr}}{D} \right)^{0,5} \quad (7)$$

Graniczną wartością stosowania formuł FHWA (równania 5,6) jest warunek:

$$\frac{Q}{AD^{0,5}} = 1,93 \quad (8)$$

Powyżej wartości 1,93 natężenie przepływu jest na tyle duże, by woda mogła zatopić wlot przepustu, w takim przypadku zmianie ulega schemat obliczeniowy.

Obowiązujące w Polsce Rozporządzenie Ministra Transportu i Gospodarki Morskiej [Rozporządzenie... 2000] uwzględnia jeden schemat obliczeniowy przepływu wody przez przepust w warunkach niezatopionego wlotu (ryc. 6).



Ryc. 6. Schemat pracy przepustu w warunkach niezatopionego wlotu i wylotu, wg Rozporządzenia... 2000, gdy w przewodzie przepustu występuje ruch spokojny ($i_0 < i_{kr}$). H – wysokość zwierciadła wody na wlocie ponad dolną krawędź przepustu (obciążenie przepustu), H_0 – wysokość całkowitej energii mechanicznej, h_p (h lub D) – wysokość przepustu, L_p (L) – długość przepustu, h_d – wysokość wody ponad dolną krawędź na wylocie z przepustu, h_{kr} – głębokość krytyczna, i_p (i_0) – spadek przepustu, i_{kr} – spadek krytyczny, v_0 (v_1) – średnia prędkość wody w przekroju poprzecznym kanału; w nawiasach podano symbole stosowane w rysunkach 2–5. Źródło: Rozporządzenie... 2000.

Fig. 6. Culvert flow scheme with inlet and outlet unsubmerged, acc. to Rozporządzenie... 2000, and subcritical flow through the culvert barrel ($i_0 < i_{kr}$). H – headwater, H_0 – headwater specific energy, h_p (D or h) – height of culvert (diameter of culvert pipe), L_p (L) – length of culvert, i_p (i_0) – slope of culvert pipe, i_{kr} – critical slope of culvert pipe, h_{wyl} (h_d) – tailwater, h_{kr} – critical depth, v_0 (v_1) – average velocity at entrance section; symbol used in Fig. 2–5 in parentheses. Source: Rozporządzenie... 2000

Schemat ten przyjęty został przy zastosowaniu analogii przepływu przez niezatopiony przepust o przekroju prostokątnym do przepływu wody przez niezatopiony przelew o szerokiej koronie [Kubrak i Kubrak 2004]. Natężenie przepływu wody zgodnie z polskimi wytycznymi wyznacza się z formuły:

$$Q = m \cdot b_{kr} \cdot \sqrt{2g} \cdot H_0^{3/2} \quad (9)$$

gdzie:

H_0 – całkowita wysokość energii mechanicznej właściwej na wlocie przepustu,
 b_{kr} – szerokość zwierciadła wody przy głębokości krytycznej (przy obliczaniu wydatku przelewu o szerokiej koronie jest to długość krawędzi przelewowej).

Występujący w równaniu 9 współczynnik wydatku m przyjmuje wartości z przedziału od 0,315 do 0,36 w zależności od kształtu konstrukcji wlotowej przepustu.

Stosowanie równania 9 ogranicza się do przypadku, kiedy w przewodzie przepustu wystąpi ruch spokojny ($i_p < i_{kr}$), a głębokość wody dolnej będzie mniejsza od 1,25 głębokości krytycznej. Należy jednocześnie zwrócić uwagę, że w drugim warunku wystąpienia (ryc. 6) występuje oczywista omyłka redakcyjna, bowiem powinien on brzmieć: $h_d \leq 1,25 h_{kr}$ [Utrysko 2000]. Rozporządzenie... [2000] określa granicę niezatopienia wlotu przepustu jako 1,2 wysokości przewodu przepustu ($H \leq 1,2h_p$). Jest to wartość niższa u Bodhaine'a [1976], ale zbliżona do wytycznych FHWA.

Podobieństwo zjawiska hydraulicznego przepływu przez przepust do przepływu przez przelew o szerokiej koronie jest widoczne dla przepustów o prostokątnym przekroju poprzecznym. Dla innych przekrojów przepustów Rozporządzenie... [2000] nakazuje wyznaczyć szerokość zwierciadła wody przy głębokości krytycznej z formuły uproszczonej:

$$b_{kr} = \frac{F_{kr}}{h_{kr}} \quad (10)$$

gdzie:

F_{kr} – pole przekroju czynnego w przewodzie przepustu przy ruchu krytycznym wody.

Dla przepustów o przekroju kołowym Rozporządzenie... [2000] podaje tabele ułatwiające obliczenia, jednakże odnoszą się one tylko do wybranego przypadku konstrukcji wlotowej. W praktyce należy każdorazowo wyznaczać parametry przepływu krytycznego.

Dla przepustów długich należy w sposób przybliżony zredukować wysokość wody na wlocie do przepustu.

$$H_d = H_k + (0,05 L_p - h_p) \left(\frac{H_k}{h_p} \right) \quad (11)$$

gdzie:

H_d – całkowita wysokość energii mechanicznej właściwej na wlocie przepustu,

H_k – wysokość zredukowana, dzięki której można obliczyć wydatek przepustu, jak dla przepustu krótkiego (formuła 9).

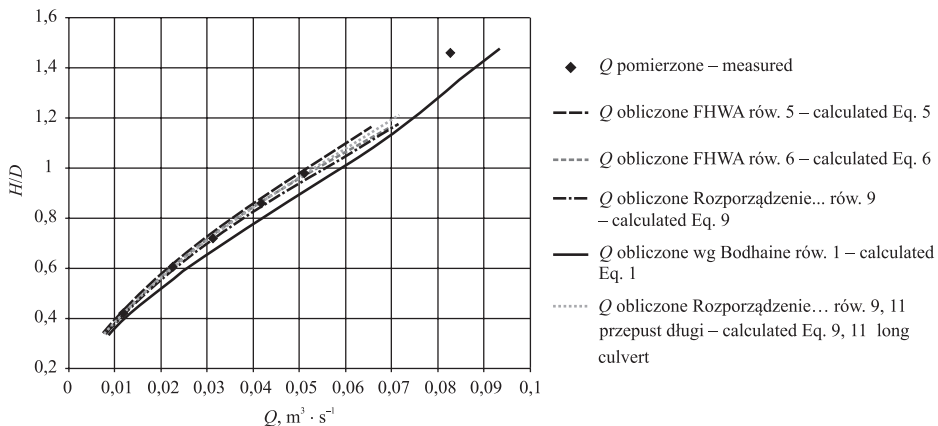
Według Madryas i in. [2009] powyższe podejście nie jest jednak zalecane. Prowadzi bowiem do zmniejszania się przepustowości przepustu wraz ze wzrostem jego długości.

ANALIZA OTRZYMANYCH WYNIKÓW

W przedstawionych wynikach obliczeń uwzględniono różne konstrukcje wlotowe przepustów. Pod uwagę wzięto przepust nieobudowany oraz o wlotach kołnierзовym i korytarzowym. W obliczeniach założono wystąpienie ruchu rwącego na długości przewodu. W takim przypadku dolny przekrój kontrolny znajduje się w rejonie części wlotowej przepustu. Analizę przepustowości wykonano w oparciu o założenie pełnego dławienia bocznego na wlocie przepustu. W obliczeniach pominięto również wysokość prędkości $\frac{v_1^2}{2g}$ w górnym przekroju kontrolnym, bowiem nie przekracza ona 0,5% energii potencjalnej wody w kanale dopływowym.

W analizie przepustu kołowego o wlocie nieobudowanym wykorzystano wyniki badań eksperymentalnych przepustu o długości 6,096 m (20") i średnicy wewnętrznej 300 mm ułożonego ze spadkiem 4,43% wysuniętego ze ściany czołowej na odległość około 5 cm, dla którego wyznaczono parametry empiryczne równań 5 i 6 [Tullis 2012]. Takie posadowienie obiektu badań zapewniło wystąpienie ruchu rwącego w przewodzie przepustu. Wyniki pomiarów porównano z obliczeniami wykonanymi według Bodhaine'a

[1976] oraz zgodnie z wytycznymi Rozporządzenia... [2000] (ryc. 7). W obliczeniach przyjęto następujące parametry empiryczne: równanie 1 ($\mu_N = 0,77 \div 0,90$), równanie 5 ($K = 0,0946$, $M = 0,60$), równanie 6 ($K = 0,5812$, $M = 0,58$) oraz równanie 9 ($m = 0,31$). Wyniki obliczeń wskazują na zawyżanie wyników formułą Bodhaine'a w porównaniu z wytycznymi FHWA, co potwierdza Chin [2013]. Dla przepustu o wlocie nieobudowanym obliczenia według wytycznych FHWA i przepisów obowiązujących w Polsce dają zbliżone rezultaty.



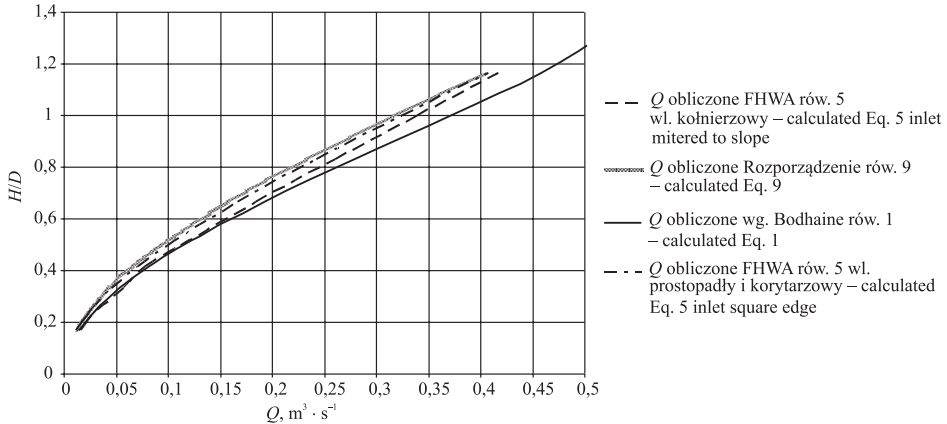
Ryc. 7. Krzywe przepustowości przepustu kołowego nieobudowanego wyznaczone według Bodhaine'a [1976], wytycznych FHWA [Schall i in. 2012] oraz Rozporządzenia... [2000] na tle wyników eksperymentalnych [Tullis 2012]

Fig. 7. Flow rates curves for projecting circular culvert designated by Bodhaine [1976], FHWA guidelines [Schall i in. 2012] and polish regulations [Rozporządzenie... 2000] against the experimental results [Tullis 2012]

Równocześnie należy zaznaczyć, że w przypadku Rozporządzenia... [2000] wymagane jest, aby przepust ułożony był w spadku mniejszym od spadku krytycznego. Ten warunek nie jest spełniony, jednakże dla większych spadków spiętrzona przed przepustem woda osiąga głębokość krytyczną w rejonie wlotu do przewodu przepustu, podobnie jak w niezatopionym przelewie. Z tego względu formuła 9 powinna być stosowana przede wszystkim dla spadków przepustu większych od spadku krytycznego. Ze względu na długość przepustu przedstawiono również krzywą obliczoną według Rozporządzenia... [2000] formułami 9 i 11, które odnoszą się do przepustów długich. W przypadku długości przewodu nieznacznie przekraczającej kryterium klasyfikacji przepustu jako obiektu długiego, otrzymane wyniki są zgodne z wynikami badań na obiekcie rzeczywistym.

W pracy porównano również wyniki obliczeń przepustowości przy wykorzystaniu równania 5 przepustów o wlotach korytarzowych i prostopadłych ($K = 0,0098$, $M = 2$) oraz kołnierzowym ($K = 0,0021$, $M = 1,33$) z wynikami uzyskanymi według formuły 1 ($\mu_N = 0,77 \div 0,90$) i wynikami obliczeń według Rozporządzenia... [2000]. Dla wlotów przepustów kołnierzowych i korytarzowych współczynnik m równania 9 jest taki sam jak w przypadku wlotów nieobudowanych ($m = 0,31$). Ponieważ jest to najmniejsza wartość

współczynnika empirycznego, dla przepustów o mniejszych oporach hydraulicznych na wlocie przepustowość przepustu obliczana według obowiązujących w Polsce regulacji prawnych daje zaniżone wartości. Tendencja ta jest jeszcze większa dla przepustu o wlocie zatopionym [Szpakowski 2013].



Ryc. 8. Krzywe przepustowości przepustu kołowego o wlocie kołnierzowym i korytarzowym wyznaczone według Bodhaine'a [1976], wytycznych FHWA [Schall i in. 2012] oraz Rozporządzenia... [2000]

Fig. 8. Flow rates curves for mitered to slope and headwall inlet configuration in circular culvert designated by Bodhaine [1976], FHWA guidelines [Schall i in. 2012] and polish regulations [Rozporządzenie... 2000]

PODSUMOWANIE

Według obowiązujących w Polsce regulacji prawnych [Rozporządzenie... 2000] w większości przypadków zaleca się projektowanie przepustów o niezatopionym wlocie. Jednakże wytyczne obejmują jedynie przypadki hydrauliczne, w których wysokość wody na wlocie względem poziomu dna wlotu przewodu przepustu nie przekracza 1,2 wysokości przepustu ($H \leq 1,2h_p$), a wysokość wody dolnej względem poziomu dna wylotu przewodu przepustu nie przekracza 1,25 głębokości krytycznej ($h_d \leq 1,25h_{kr}$). Zasady obliczeń hydraulicznych przepustów zalecają jednocześnie, aby unikać projektowania obiektów z niezatopionym wlotem dla przypadków niespełniających podanych kryteriów. W ostateczności zaleca się stosowanie innych metod [Utrysko 2000]. Z drugiej strony metody stosowane w innych krajach obejmują większy zakres przypadków hydraulicznych [Bodhaine 1976, Schall i in. 2012]. W warunkach niezatopionego wlotu i wylotu oraz ruchu rwącego w przewodzie przepustu, porównanie polskich wytycznych z podejściem Bodhaine'a [1976], wytycznymi FHWA [Schall i in. 2012] oraz badaniami eksperymentalnymi [Tullis 2012] daje zbliżone rezultaty dla kołowych przepustów nieobudowanych. W przypadku porównania wyników obliczeń dla kołowych przepustów o kołnierzowej bądź korytarzowej konstrukcji wlotowej, polskie wytyczne prowadzą do wyznaczenia zaniżonych o około 10–15%

wartości przepustowości względem wytycznych FHWA. Wyniki obliczeń wskazują, że stosowanie formuły 9 jest możliwe również w przypadku wystąpienia ruchu rwącego w przewodzie przepustu. W przypadku analizy innych schematów hydraulicznych nieuwzględnionych w Rozporządzeniu... [2000] możliwe jest korzystanie z podejścia Bodhaine'a [1976], wytycznych FHWA [Schall i in. 2012].

PIŚMIENNICTWO

- Bodhaine, G.L. (1976). Measurement of Peak Discharge at Culverts by Indirect Methods. Techniques of Water Resources Investigation of the United States Geological Survey. U.S. Geological Survey, Washington.
- Chin, D.A. (2013). Hydraulic Analysis and Design of Pipe Culverts: USGS versus FHWA. J. Hydraul. Eng. 139, 886–893.
- French, R.H. (2007). Open Channel Hydraulics. Water Resources Publications, LLC, Highlands Ranch.
- Kubrak, E., Kubrak, J. (2004). Hydraulika techniczna: przykłady obliczeń. Wydawnictwo SGGW, Warszawa.
- Madryas, C., Kolonko, A., Machajski, J., Olearczyk, D., Wysocki, L. (2009). Zalecenia projektowania, budowy i utrzymania odwodnienia tuneli samochodowych, przejść podziemnych i przepustów. IBDiM, Warszawa.
- Rozporządzenie Ministra Transportu i Gospodarki Morskiej z dnia 30 maja 2000 r. w sprawie warunków technicznych, jakim powinny odpowiadać drogowe obiekty inżynierskie i ich usytuowanie. Dz.U. z 2000 r. Nr 63, poz. 735i.
- Schall, J.D., Thompson, P.L., Zerges, S.M., Kilgore, R.T., Morris, J.L. (2012). Hydraulic design of highway culverts. U.S. Department of Transportation, Federal Highway Administration FHWA-HIF-12-026.
- Szpakowski, W. (2013). Wyznaczenie rzeczywistej zdolności przepustowej przepustu drogowego. Drogownictwo, 68(6), 189–192.
- Szpakowski, W. (2014). Przepustowość przepustu niezatopionego. Drogownictwo, 69(3), 92–96.
- Tulis, B.P. (2012). Hydraulic loss coefficients for culverts. NCHRP Report 734, Washington D.C.
- Utrysko, B. (red.) (2000). Światła mostów i przepustów. Zasady obliczeń z komentarzem i przykładami. IBDiM, Wrocław – Żmigród.

DISCHARGE OF CIRCULAR CULVERT WITH THE INLET UNSUBMERGED BY THE HEADWATER

Abstract. Culverts should safely convey storm water runoff through a roadway or railway system. Due to the possibility of flow obstruction by different obstacles, culverts are mostly designed to ensure free access of air at the inlet and outlet. The above-mentioned recommendation is included in the Polish existing regulations, published by the Minister of Transport and Maritime Affairs in 2000 [Rozporządzenie... 2000].

Hydraulic design of circular culverts according to FHWA (Federal Highway Administration) and USGS (United States Geological Survey) guidelines include more types of culvert flow in a hydraulic calculations, compared to polish regulations. In this article basic rules on the most popular unsubmerged inlet circular culverts design were presented. Culvert conveyance for different types of culvert entrance according to FHWA and USGS guidelines were also compared with polish regulations and experimental data.

Results show that, using a polish regulations, the calculated discharge of culvert is slightly smaller in relation to FHWA and USGS formulas.

Key words: culvert, flow, regime, local structure

Zaakceptowano do druku – Accepted for print: 10.06.2015

XXXIII OGÓLNOPOLSKA SZKOŁA HYDRAULIKI – Zakopane 2014

Zorganizowana pod patronatem

Komitetu Gospodarki Wodnej Polskiej Akademii Nauk

przez

Uniwersytet Rolniczy im. Hugona Kołłątaja w Krakowie

Dofinansowanie:

Regionalny Zarząd Gospodarki Wodnej w Krakowie

Wydanie publikacji zostało dofinansowane przez MGGP S.A.



Cytowanie – For citation: Szpakowski, W. (2015). Przepustowość hydrauliczna przepustu kołowego w warunkach niezatopionego wlotu. *Acta Sci. Pol., Formatio Circumiectus* 14(2), 195–207.