

WYZNACZENIE BEZWYMIAROWEJ WARTOŚCI PARAMETRU POCZĄTKU RUCHU RUMOWISKA WLECZONEGO (NAPRĘŻEŃ STYCZNYCH) ZA POMOCĄ WYBRANYCH FORMUŁ EMPIRYCZNYCH

Artur Radecki-Pawlik

Uniwersytet Rolniczy w Krakowie

Bartosz Radecki-Pawlik

Politechnika Krakowska

Streszczenie. W pracy przeanalizowano kilka klasycznych formuł służących do obliczenia początku ruchu rumowiska wleczonego, uwzględniając najnowsze badania polskich naukowców, przeprowadzone w warunkach terenowych: wzór Egiazaroffa [Michalik 1990], Wanga [Michalik 1990], Bartnika [1992] oraz Diplasa w modyfikacji Michalik [1990, 1999]. Analiza ma na celu pomóc w obliczeniach i interpretacji wyników wielkości transportu rumowiska wleczonego w ciekach górskich. Przedstawiono przykład obliczeniowy wielkości parametrów początku ruchu (bezwymiarowych naprężeń stycznych) dla wybranej zlewni potoku górskiego, w dwu rejonach łąch korytowych.

Słowa kluczowe: rumowisko wleczone, potok górski, początek ruchu rumowiska, bezwymiarowe naprężenia styczne

WSTĘP

Początek ruchu rumowiska wleczonego jest istotnym elementem przy analizie transportu rumowiska dennego [Radecki-Pawlik 2014]. Przy jego wyznaczeniu podstawowym parametrem, który należy wyznaczyć, są naprężenia styczne. Znajomość ich wartości

Adres do korespondencji – Corresponding Authors: prof. dr hab. inż. Artur Radecki-Pawlik, Katedra Inżynierii Wodnej i Geotechniki, Wydział Inżynierii Środowiska i Geodezji, Uniwersytet Rolniczy w Krakowie, 30-059 Kraków, al. Mickiewicza 24/28; mgr inż. Bartosz Radecki-Pawlik, Katedra Statyki i Dynamiki, Instytut Mechaniki Budowli, Wydział Inżynierii Lądowej, Politechnika Krakowska, 31-155 Kraków, ul. Warszawska 24; e-mail: rmradeck@cyf-kr.edu.pl, bartosz.radecki-pawlik@pk.edu.pl.

Praca finansowana z DS-3322/KIWiG/2011/12/13/14 UR Kraków.

© Copyright by Wydawnictwo Uniwersytetu Rolniczego w Krakowie, Kraków 2015

pozwala oszacować wielkość transportu rumowiska. Celem niniejszej pracy jest wyznaczenie bezwymiarowej wartości parametru początku ruchu poszczególnych frakcji metodami Egiazaroffa i Wanga oraz Diplasa w modyfikacji Michalik [1999] oraz Bartnika [1992]. Porównanie wartości uzyskanej wyżej wymienionymi metodami może pomóc w analizie zarówno parametrów ruchu sedymentu w dnie rzeki, jak i w interpretacji obliczonych wartości transportu rumowiska wleczonego.

W pracy przeliczono wartości bezwymiarowego parametru początku ruchu poszczególnych frakcji metodami powyżej wspomnianymi, korzystając ze średnic: d_m i d_{50} . Dla trzech pierwszych metod przyjęto dla $d_m \rightarrow f_m = 0,032$, a dla $d_{50} \rightarrow f_m = 0,033$ uzyskane na podstawie badań radioizotopowych. W metodzie Bartnika natomiast parametr Shieldsa jest funkcją odchylenia standardowego. Obliczenia wykonano dla wszystkich pobranych na obu łachach próbek. Próby wykonano na początku, środku, oraz końcu każdej łachy.

METODYKA

Powszechnie stosowana metoda określania naprężeń krytycznych w oparciu jedynie o średnicę miarodajną (d_m) lub średnią (d_{50}) może być przyczyną bardzo dużych błędów [Michalik 1990]. Prowadzone są jednak badania, dzięki którym można z pewnym, często znacznym prawdopodobieństwem określić zależność pomiędzy naprężeniami krytycznymi dla średnicy miarodajnej (lub d_{50}) a naprężeniami krytycznymi poszczególnych frakcji. W oparciu o badania uzyskano różne funkcje pozwalające wyznaczyć powyższą zależność. Są to formuły:

- **Egiazaroffa** [za: Michalik 1990], która została wyprowadzona teoretycznie

$$\frac{f_m}{f_i} = \frac{\left[\log_{10} \left(19 \frac{d_i}{d_m} \right) \right]^2}{(\log_{10} 19)^2}$$

- **Wanga** [za: Michalik 1990] uzyskana teoretycznie oraz sprawdzona w warunkach laboratoryjnych

$$\frac{f_m}{f_i} = 1,786 \left(\frac{d_i}{d_m} \right)^{0,974}, \quad \text{dla } \frac{d_i}{d_m} < 0,4$$

$$\frac{f_m}{f_i} = \left(\frac{d_i}{d_m} \right)^{0,314}, \quad \text{dla } \frac{d_i}{d_m} \geq 0,4$$

- **Diplasa w modyfikacji Michalik** [1999] wyprowadzona w oparciu o badania radioizotopowe prowadzone przez Katedrę Inżynierii Wodnej AR w Krakowie na rzekach południowej Polski

$$f_i = f_m \left(\frac{d_i}{d_m} \right)^{-0,90}$$

- **Bartnika** [1992] uzyskana w rezultacie badań przeprowadzonych na potoku Tanganiczanka

$$f_i = \frac{0,039 \delta^{0,26}}{1,786 \left(\frac{d_i}{d_m} \right)^{0,847}}, \quad \text{dla } \frac{d_i}{d_m} \leq 0,6$$

$$f_i = \frac{0,028 \delta^{0,26}}{\left(\frac{d_i}{d_m} \right)^{0,314}}, \quad \text{dla } \frac{d_i}{d_m} > 0,6$$

W powyższych funkcjach zastosowano następujące oznaczenia:

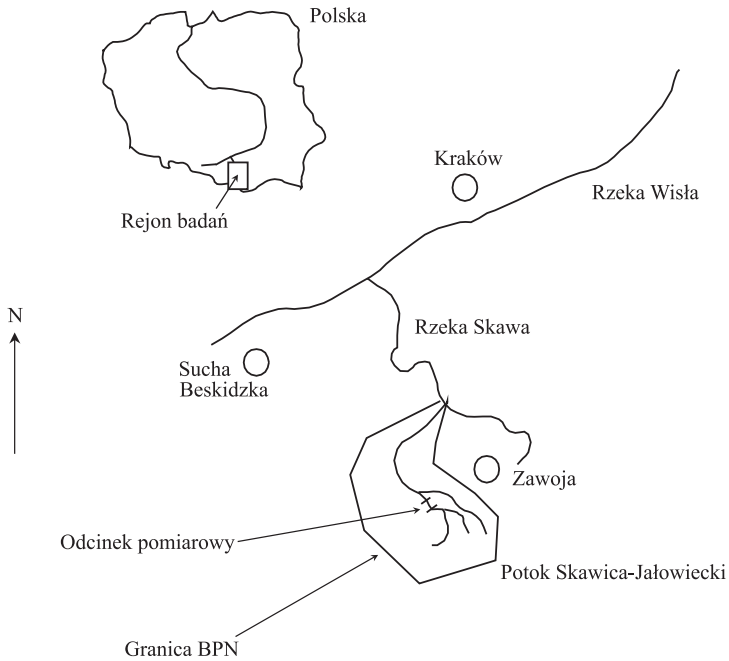
- f_i – bezwymiarowe naprężenie krytyczne dla i -tej frakcji o średnicy d_i ;
 f_m – bezwymiarowe naprężenie krytyczne dla średnicy miarodajnej d_m ;
 δ – odchylenie standardowe krzywej przesiewu $(d_{84}/d_{16})^{1/2}$

OPIS OBIEKTU BADAŃ

Badania wykonano w rejonie dwu łąch korytowych, bocznej oraz meandrowej, zdeponowanych w korycie potoku Skawica-Jałowickiego. Zlewnia potoku Skawicy-Jałowickiego położona jest w Beskidzie Żywieckim, który wraz z Beskidem Małym należy do zachodniej części polskich Karpat. Dolna część zlewni potoku Skawicy-Jałowickiego zbudowana jest z piaskowców magurskich, pochodzących z górnej części eocenu środkowego i eocenu górnego. Są to piaskowce najczęściej średnio- i drobnoziarniste. Dno doliny potoku pokrywają grube żwiru tworzące terasy. Miąższość ich wynosi od kilku do kilkunastu metrów. Wiek żwirów teras jest trudny do ustalenia, ale przypuszczalnie większa ich część pochodzi z wczesnego okresu poglacialnego. Szkic sytuacyjny badanego obszaru ukazano na ryc. 1. Poniżej przedstawiono podstawowe parametry charakteryzujące zlewnię potoku Skawicy-Jałowickiego:

- powierzchnia zlewni $A - 19,33 \text{ km}^2$,
- całkowita długość potoku od źródeł do ujścia $L - 6,3 \text{ km}$,
- średni spadek od źródeł do ujścia $I - 8,5\%$,
- opad atmosferyczny $P - 1189 \text{ mm}$,
- wysokość źródeł potoku $W_z - 1130 \text{ m n.p.m.}$,
- wysokość ujścia potoku $W_u - 594 \text{ m n.p.m.}$,
- średnie roczne spływy jednostkowe $q - 22,5-25,0 \text{ l} \cdot \text{km}^2 \cdot \text{s}^{-1}$.

Przepływy prawdopodobne wynoszą odpowiednio: $Q_{10} = 48 \text{ m}^3 \cdot \text{s}^{-1}$, $Q_{25} = 26 \text{ m}^3 \cdot \text{s}^{-1}$ i $Q_{50} = 12 \text{ m}^3 \cdot \text{s}^{-1}$.



Ryc. 1. Położenie obiektu badań

Fig. 1. Research region

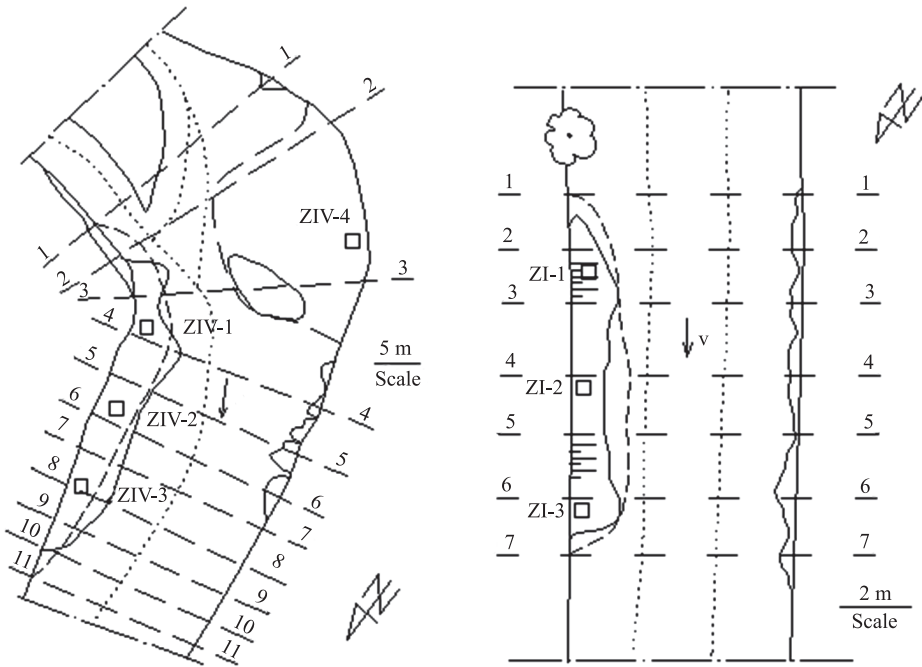


Fot. 1. Łacha meandrowa „a” (fot. A. Radecki-Pawlik)

Photo 1. Gravel river bar “a” (photo A.Radecki-Pawlik)



Fot. 2. Łacha korytowa za przeszkodą „b”
 (fot. A. Radecki-Pawlik)
 Photo 2. Upstream of obstruction bar “b” (photo A. Radecki-Pawlik)



Ryc. 2. Żwirowe łachy korytowe „a”, „b” (patrz fotografie 1 i 2) – szkic i przekroje pomiarowe
 Fig. 2. Gravel bars “a” and “b” (look at the photos 1 and 2) – the sketch and research cross sections

WYNIKI OBLICZEŃ

Poniżej zestawiono wyniki obliczeń, wykonane w przekrojach pomiarowych wybranych łańch korytowych. W celu ułatwienia interpretacji, wyniki zebrano tabelarycznie.

Tabela 1. Łacha korytowa „a” – poszczególne przekroje pomiarowe
Table 1. Gravel bar “a” – research cross sections

a1–a1

$$d_m = 46,78 \text{ mm} \quad \delta = 3,14$$

$$d_{50} = 27,5 \text{ mm}$$

d_i mm	f_i							
	Wg Egiazaroffa		Wg Wanga		Wg Diplasa w mod. Michalik		Wg Bartnika	
	dla d_m	dla d_{50}	dla d_m	dla d_{50}	dla d_m	dla d_{50}	dla d_m	dla d_{50}
5	0,5528	0,1862	0,1489	0,0928	0,2394	0,1531	0,1954	0,1246
15	0,0850	0,0523	0,0526	0,0399	0,0891	0,0569	0,0771	0,0491
30	0,0444	0,0311	0,0368	0,0321	0,0477	0,0305	0,0243	0,0205
50	0,0306	0,0228	0,0313	0,0274	0,0301	0,0193	0,0207	0,0175
70	0,0248	0,0190	0,0282	0,0246	0,0223	0,0142	0,0186	0,0157
130	0,0176	0,0141	0,0232	0,0203	0,0128	0,0082	0,0153	0,0130

a2–a2

$$d_m = 35,61 \text{ mm} \quad \delta = 5,79$$

$$d_{50} = 18,46 \text{ mm}$$

d_i mm	f_i							
	Wg Egiazaroffa		Wg Wanga		Wg Diplasa w mod. Michalik		Wg Bartnika	
	dla d_m	dla d_{50}	dla d_m	dla d_{50}	dla d_m	dla d_{50}	dla d_m	dla d_{50}
5	0,2881	0,1066	0,115	0,0637	0,1873	0,1069	0,1818	0,1042
15	0,0641	0,0382	0,042	0,0352	0,0697	0,0398	0,0717	0,0411
30	0,0361	0,0243	0,0338	0,0283	0,0373	0,0213	0,0261	0,0212
50	0,0257	0,0184	0,0288	0,0241	0,0236	0,0135	0,0222	0,0181
70	0,0212	0,0156	0,0259	0,0217	0,0174	0,0099	0,0200	0,0163
135	0,0152	0,0118	0,0211	0,0177	0,0096	0,0055	0,0163	0,0133

a3-a3

$d_m = 53,16 \text{ mm}$ $\delta = 4,51$
 $d_{50} = 26,45 \text{ mm}$

f_i								
d_i mm	Wg Egiazaroffa		Wg Wanga		Wg Diplasa w mod. Michalik		Wg Bartnika	
	dla d_m	dla d_{50}	dla d_m	dla d_{50}	dla d_m	dla d_{50}	dla d_m	dla d_{50}
5	0,8231	0,1750	0,1681	0,0895	0,2686	0,1478	0,2392	0,1324
15	0,0984	0,0506	0,0594	0,0394	0,0999	0,0550	0,0943	0,0522
30	0,0493	0,0303	0,0383	0,0317	0,0536	0,0295	0,0524	0,0223
50	0,0334	0,0223	0,0326	0,0270	0,0338	0,0186	0,0236	0,0190
70	0,0268	0,0186	0,0294	0,0243	0,0250	0,0137	0,0213	0,0171
130	0,0188	0,0139	0,0242	0,0200	0,0143	0,0079	0,0175	0,0141

a4-a4

$d_m = 28,07 \text{ mm}$ $\delta = 3,97$
 $d_{50} = 16,26 \text{ mm}$

f_i								
d_i mm	Wg Egiazaroffa		Wg Wanga		Wg Diplasa w mod. Michalik		Wg Bartnika	
	dla d_m	dla d_{50}	dla d_m	dla d_{50}	dla d_m	dla d_{50}	dla d_m	dla d_{50}
5	0,1866	0,0918	0,0918	0,0564	0,1512	0,0954	0,1347	0,0849
15	0,0516	0,0349	0,0390	0,0338	0,0562	0,0355	0,0531	0,0230
30	0,0306	0,0226	0,0313	0,0272	0,0301	0,0190	0,0220	0,0185
50	0,0224	0,0173	0,0267	0,0232	0,0190	0,0120	0,0187	0,0158
70	0,0186	0,0147	0,0240	0,0209	0,0141	0,0089	0,0168	0,0142
100	0,0156	0,0126	0,0215	0,0187	0,0102	0,0064	0,0151	0,0127

a5-a5

$d_m = 36,14 \text{ mm}$ $\delta = 3,97$
 $d_{50} = 21,07 \text{ mm}$

f_i								
d_i mm	Wg Egiazaroffa		Wg Wanga		Wg Diplasa w mod. Michalik		Wg Bartnika	
	dla d_m	dla d_{50}	dla d_m	dla d_{50}	dla d_m	dla d_{50}	dla d_m	dla d_{50}
5	0,2970	0,1261	0,1166	0,0721	0,1898	0,1204	0,1669	0,1057
15	0,0651	0,0422	0,0422	0,0367	0,0706	0,0448	0,0658	0,0250
30	0,0365	0,0263	0,0339	0,0295	0,0378	0,0240	0,0238	0,0201
50	0,0260	0,0197	0,0289	0,0252	0,0239	0,0152	0,0203	0,0171
70	0,0213	0,0167	0,0260	0,0226	0,0177	0,0112	0,0182	0,0154
130	0,0155	0,0126	0,0214	0,0186	0,0101	0,0064	0,0150	0,0127

Tabela 1 cd. – Table 1 cont.

a6–a6

$$d_m = 36,06 \text{ mm} \quad \delta = 6,56$$

$$d_{50} = 22,7 \text{ mm}$$

d_i mm	f_i							
	Wg Egiazaroffa		Wg Wanga		Wg Diplasa w mod. Michalik		Wg Bartnika	
	dla d_m	dla d_{50}	dla d_m	dla d_{50}	dla d_m	dla d_{50}	dla d_m	dla d_{50}
5	0,2957	0,1396	0,1164	0,0774	0,1894	0,1288	0,1898	0,1283
15	0,0649	0,0447	0,0421	0,0376	0,0705	0,0479	0,0749	0,0291
30	0,0364	0,0275	0,0339	0,0302	0,0378	0,0257	0,0271	0,0234
50	0,0259	0,0205	0,0289	0,0258	0,0238	0,0162	0,0231	0,0200
70	0,0213	0,0173	0,0260	0,0232	0,0176	0,0120	0,0208	0,0180
85	0,0192	0,0157	0,0244	0,0218	0,0148	0,0101	0,0195	0,0169

a7–a7

$$d_m = 65,22 \text{ mm} \quad \delta = 5,56$$

$$d_{50} = 27,36 \text{ mm}$$

d_i mm	f_i							
	Wg Egiazaroffa		Wg Wanga		Wg Diplasa w mod. Michalik		Wg Bartnika	
	dla d_m	dla d_{50}	dla d_m	dla d_{50}	dla d_m	dla d_{50}	dla d_m	dla d_{50}
5	1,9612	0,1846	0,2040	0,0924	0,3229	0,1524	0,3004	0,1439
15	0,1276	0,0521	0,0721	0,0399	0,1201	0,0567	0,1184	0,0568
30	0,0590	0,0310	0,0408	0,0321	0,0644	0,0304	0,0659	0,0238
50	0,0387	0,0227	0,0348	0,0273	0,0406	0,0192	0,0266	0,0203
70	0,0305	0,0190	0,0313	0,0246	0,0300	0,0142	0,0240	0,0182
150	0,0194	0,0133	0,0246	0,0193	0,0151	0,0071	0,0189	0,0144

a8–a8

$$d_m = 32,30 \text{ mm} \quad \delta = 4,50$$

$$d_{50} = 19,70 \text{ mm}$$

d_i mm	f_i							
	Wg Egiazaroffa		Wg Wanga		Wg Diplasa w mod. Michalik		Wg Bartnika	
	dla d_m	dla d_{50}	dla d_m	dla d_{50}	dla d_m	dla d_{50}	dla d_m	dla d_{50}
5	0,2384	0,1156	0,1048	0,0677	0,1715	0,1134	0,1568	0,1031
15	0,0585	0,0401	0,0407	0,0359	0,0638	0,0422	0,0618	0,0253
30	0,0337	0,0253	0,0328	0,0289	0,0342	0,0226	0,0237	0,0203
50	0,0243	0,0190	0,0279	0,0246	0,0216	0,0143	0,0202	0,0173
70	0,0201	0,0161	0,0251	0,0222	0,0160	0,0105	0,0182	0,0156
115	0,0156	0,0129	0,0215	0,0190	0,0102	0,0067	0,0156	0,0133

a9-a9

$d_m = 32,90 \text{ mm}$ $\delta = 3,54$
 $d_{50} = 22,84 \text{ mm}$

f_i								
d_i mm	Wg Egiazaroffa		Wg Wanga		Wg Diplasa w mod. Michalik		Wg Bartnika	
	dla d_m	dla d_{50}	dla d_m	dla d_{50}	dla d_m	dla d_{50}	dla d_m	dla d_{50}
5	0,2467	0,1408	0,1067	0,0779	0,1744	0,1295	0,1496	0,1098
15	0,0595	0,0449	0,0410	0,0377	0,0649	0,0482	0,0590	0,0249
30	0,0341	0,0276	0,0329	0,0303	0,0348	0,0258	0,0224	0,0200
50	0,0245	0,0206	0,0281	0,0258	0,0220	0,0163	0,0191	0,0170
70	0,0203	0,0173	0,0252	0,0232	0,0162	0,0120	0,0172	0,0153
110	0,0161	0,0140	0,0219	0,0201	0,0108	0,0080	0,0149	0,0133

a10-a10

$d_m = 32,97 \text{ mm}$ $\delta = 3,64$
 $d_{50} = 20,88 \text{ mm}$

f_i								
d_i mm	Wg Egiazaroffa		Wg Wanga		Wg Diplasa w mod. Michalik		Wg Bartnika	
	dla d_m	dla d_{50}	dla d_m	dla d_{50}	dla d_m	dla d_{50}	dla d_m	dla d_{50}
5	0,2477	0,1246	0,1069	0,0715	0,1747	0,1195	0,1510	0,1025
15	0,0596	0,0419	0,0410	0,0366	0,0650	0,0444	0,0595	0,0243
30	0,0342	0,0262	0,0330	0,0295	0,0348	0,0238	0,0226	0,0196
50	0,0246	0,0196	0,0281	0,0251	0,0220	0,0150	0,0192	0,0167
70	0,0203	0,0166	0,0253	0,0226	0,0163	0,0111	0,0173	0,0150
90	0,0178	0,0147	0,0233	0,0209	0,0130	0,0089	0,0160	0,0139

a11-a11

$d_m = 39,55 \text{ mm}$ $\delta = 5,23$
 $d_{50} = 20,26 \text{ mm}$

f_i								
d_i mm	Wg Egiazaroffa		Wg Wanga		Wg Diplasa w mod. Michalik		Wg Bartnika	
	dla d_m	dla d_{50}	dla d_m	dla d_{50}	dla d_m	dla d_{50}	dla d_m	dla d_{50}
5	0,3613	0,1198	0,1270	0,0695	0,2058	0,1163	0,1935	0,1098
15	0,0711	0,0409	0,0449	0,0363	0,0766	0,0433	0,0763	0,0265
30	0,0390	0,0257	0,0349	0,0292	0,0410	0,0232	0,0263	0,0213
50	0,0275	0,0193	0,0297	0,0248	0,0259	0,0146	0,0224	0,0182
70	0,0224	0,0163	0,0267	0,0224	0,0191	0,0108	0,0201	0,0163
125	0,0165	0,0126	0,0223	0,0186	0,0114	0,0064	0,0168	0,0136

Tabela 2. Łacha korytowa „b” – poszczególne przekroje pomiarowe
 Table 2. Gravel bar “b” – research cross sections

b1–b1

$$d_m = 43,45 \text{ mm} \quad \delta = 12,35$$

$$d_{50} = 17,30 \text{ mm}$$

d_i mm	f_i							
	Wg Egiazaroffa		Wg Wanga		Wg Diplasa w mod. Michalik		Wg Bartnika	
	dla d_m	dla d_{50}	dla d_m	dla d_{50}	dla d_m	dla d_{50}	dla d_m	dla d_{50}
5	0,4534	0,0986	0,1388	0,0599	0,2240	0,1009	0,2620	0,1201
15	0,0784	0,0364	0,0491	0,0345	0,0833	0,0375	0,1033	0,0315
30	0,0419	0,0234	0,0359	0,0278	0,0447	0,0201	0,0339	0,0254
50	0,0292	0,0178	0,0306	0,0236	0,0282	0,0127	0,0288	0,0216
70	0,0237	0,0152	0,0275	0,0213	0,0208	0,0094	0,0259	0,0194
120	0,0177	0,0120	0,0233	0,0180	0,0128	0,0058	0,0219	0,0164

b2–b2

$$d_m = 48,26 \text{ mm} \quad \delta = 10,74$$

$$d_{50} = 26,31 \text{ mm}$$

d_i mm	f_i							
	Wg Egiazaroffa		Wg Wanga		Wg Diplasa w mod. Michalik		Wg Bartnika	
	dla d_m	dla d_{50}	dla d_m	dla d_{50}	dla d_m	dla d_{50}	dla d_m	dla d_{50}
5	0,6048	0,1736	0,1534	0,0890	0,2462	0,1471	0,2762	0,1652
15	0,0880	0,0504	0,0542	0,0394	0,0916	0,0547	0,1089	0,0652
30	0,0455	0,0302	0,0372	0,0317	0,0491	0,0293	0,0337	0,0279
50	0,0312	0,0222	0,0316	0,0270	0,0310	0,0185	0,0287	0,0238
70	0,0252	0,0186	0,0285	0,0243	0,0229	0,0137	0,0259	0,0214
100	0,0206	0,0156	0,0255	0,0217	0,0166	0,0099	0,0231	0,0191

b3–b3

$$d_m = 78,95 \text{ mm} \quad \delta = 2,65$$

$$d_{50} = 71,78 \text{ mm}$$

d_i mm	f_i							
	Wg Egiazaroffa		Wg Wanga		Wg Diplasa w mod. Michalik		Wg Bartnika	
	dla d_m	dla d_{50}	dla d_m	dla d_{50}	dla d_m	dla d_{50}	dla d_m	dla d_{50}
5	8,1007	3,6422	0,2444	0,2303	0,3834	0,3629	0,2912	0,2687
15	0,1684	0,1505	0,0864	0,0814	0,1427	0,1350	0,1149	0,1060
30	0,0710	0,0666	0,0448	0,0434	0,0764	0,0724	0,0639	0,0589
50	0,0448	0,0429	0,0369	0,0370	0,0483	0,0457	0,0233	0,0226
70	0,0348	0,0336	0,0332	0,0333	0,0357	0,0338	0,0210	0,0204
115	0,0252	0,0245	0,0284	0,0285	0,0228	0,0216	0,0179	0,0174

b4–b4

$$d_m = 75,58 \text{ mm} \quad \delta = 4,63$$

$$d_{50} = 73,78 \text{ mm}$$

f_i								
d_i mm	Wg Egiazaroffa		Wg Wanga		Wg Diplasa w mod. Michalik		Wg Bartnika	
	dla d_m	dla d_{50}	dla d_m	dla d_{50}	dla d_m	dla d_{50}	dla d_m	dla d_{50}
5	5,3049	4,4772	0,2345	0,2364	0,3687	0,3720	0,3245	0,3179
15	0,1575	0,1567	0,0829	0,0835	0,1372	0,1384	0,1280	0,1254
30	0,0680	0,0684	0,0428	0,0438	0,0735	0,0742	0,0711	0,0697
50	0,0433	0,0438	0,0364	0,0373	0,0464	0,0468	0,0266	0,0264
70	0,0337	0,0342	0,0328	0,0335	0,0343	0,0346	0,0239	0,0237
115	0,0245	0,0249	0,0280	0,0287	0,0219	0,0221	0,0205	0,0203

b5–b5

$$d_m = 60,15 \text{ mm} \quad \delta = 2,68$$

$$d_{50} = 50,27 \text{ mm}$$

f_i								
d_i mm	Wg Egiazaroffa		Wg Wanga		Wg Diplasa w mod. Michalik		Wg Bartnika	
	dla d_m	dla d_{50}	dla d_m	dla d_{50}	dla d_m	dla d_{50}	dla d_m	dla d_{50}
5	1,3282	0,7063	0,1889	0,1644	0,3002	0,2634	0,2320	0,1993
15	0,1146	0,0950	0,0667	0,0581	0,1117	0,0980	0,0915	0,0786
30	0,0549	0,0485	0,0398	0,0388	0,0598	0,0525	0,0509	0,0437
50	0,0364	0,0331	0,0339	0,0331	0,0378	0,0332	0,0215	0,0203
70	0,0289	0,0267	0,0305	0,0297	0,0279	0,0245	0,0193	0,0183
100	0,0233	0,0217	0,0273	0,0266	0,0202	0,0178	0,0173	0,0163

b6–b6

$$d_m = 112,86 \text{ mm} \quad \delta = 1,39$$

$$d_{50} = 90,11 \text{ mm}$$

f_i								
d_i mm	Wg Egiazaroffa		Wg Wanga		Wg Diplasa w mod. Michalik		Wg Bartnika	
	dla d_m	dla d_{50}	dla d_m	dla d_{50}	dla d_m	dla d_{50}	dla d_m	dla d_{50}
5	9,3482	102,4470	0,3428	0,2857	0,5289	0,4454	0,3333	0,2754
15	0,3233	0,2158	0,1211	0,1009	0,1968	0,1657	0,1314	0,1086
30	0,1058	0,0841	0,0628	0,0524	0,1054	0,0888	0,0731	0,0604
50	0,0611	0,0516	0,0413	0,0397	0,0666	0,0561	0,0474	0,0392
70	0,0456	0,0395	0,0372	0,0357	0,0492	0,0414	0,0198	0,0185
130	0,0291	0,0261	0,0306	0,0294	0,0282	0,0237	0,0163	0,0152

Tabela 2 cd. – Table 2 cont.

b7–b7

$$d_m = 91,14 \text{ mm} \quad \delta = 1,36$$

$$d_{50} = 75,93 \text{ mm}$$

d_i mm	f_i							
	Wg Egiazaroffa		Wg Wanga		Wg Diplasa w mod. Michalik		Wg Bartnika	
	dla d_m	dla d_{50}	dla d_m	dla d_{50}	dla d_m	dla d_{50}	dla d_m	dla d_{50}
5	161,2410	5,5259	0,2800	0,2429	0,4363	0,3818	0,2765	0,2369
15	0,2134	0,1586	0,0989	0,0858	0,1623	0,1420	0,1091	0,0934
30	0,0825	0,0683	0,0513	0,0442	0,0870	0,0761	0,0606	0,0519
50	0,0505	0,0435	0,0386	0,0376	0,0549	0,0481	0,0393	0,0337
70	0,0386	0,0338	0,0348	0,0339	0,0406	0,0355	0,0184	0,0253
110	0,0283	0,0252	0,0302	0,0294	0,0270	0,0236	0,0160	0,0173

DYSKUSJA

Obliczenia bezwymiarowych naprężeń krytycznych dla poszczególnych frakcji zostały przeprowadzone dla wszystkich osiemnastu przekrojów pomiarowych zlokalizowanych w obrębie badanych łach. Do analizy wybrano przekrój a6–a6, znajdujący się w środkowej części łachy „a”, oraz przekrój b4–b4 umieszczony analogicznie w środkowej części łachy „b”.

Z analizy zebranych danych można wnioskować, że dla uzyskanych wartości najbardziej zbliżone są do siebie wyniki uzyskane metodami Egiazaroffa i Diplasa w modyfikacji Michalik, dla wartości średniej ziarna równej miarodajnej. Różnice między rezultatami uzyskanymi metodą Bartnika oraz pozostałymi funkcjami należy tłumaczyć tym, że w metodzie Bartnika nie występuje bezpośrednia wartość bezwymiarowego parametru Schieldsa, a dla pozostałych metod wartość tego parametru przyjęto na stałym poziomie, równym 0,032 (dla d_m) i 0,033 (dla d_{50}). Zauważono, że przy rosnącej wartości średnicy poszczególnych ziaren ($d_i/d_{50} > 3,0$ dla łachy „a” oraz $d_i/d_{50} > 1,5$ dla łachy „b”) krzywe uzyskane po obliczeniu funkcji $f_m/f_i = \varphi(d_i/d_{50})$ wykazują tendencję do ułożenia się równolegle. Analizując wykresy zależności bezwymiarowego naprężenia krytycznego f_i od średniej średnicy poszczególnych frakcji d_p , można zauważyć dużą zgodność w wynikach uzyskanych dla wszystkich czterech metod w obrębie ziaren o średnicach ziaren większych niż 20 mm. Ziarna drobniejsze, uruchamiane przy transporcie rumowiska wleczanego jako pierwsze, posiadają, w kontekście omawianych wzorów, wyraźnie rozbieżne naprężenia styczne. Widać to szczególnie przy stosowanej metodzie Egiazaroffa.

PODSUMOWANIE

1. W zakresie niskich przepływów większe naprężenia styczne występują na dnie bystrzyka, niż przegłębienia. W takich warunkach przepływu nie zachodzi zjawisko odwrócenia prędkości.

2. Wartości bezwymiarowych naprężeń granicznych dla analizowanych w pracy formuł Egiazaroffa, Wanga, Diplasa w modyfikacji Michalik oraz Bartnika pokrywają się dla większych średnic materiału ($d_i > 10$ mm). Przy małych średnicach ($d_i < 10$ mm) wyniki zaczynają od siebie odbiegać.

PIŚMIENNICTWO

- Bartnik, W. (1992). Hydraulika potoków i rzek górskich z dnem ruchomym. Początek ruchu rumowiska. Zesz. Nauk. AR Kraków, Rozprawy, 171.
- Michalik, A. (1990). Badania intensywności transportu rumowiska wlezonego w rzekach karpaczkich. Zesz. Nauk. AR w Krakowie, Rozprawy, 138.
- Michalik, A. (1999). Materiały uzyskane na podstawie badań radioznacznikowych przeprowadzonych przez Katedrę Inżynierii Wodnej na rzekach polskiego Podkarpacia. UR w Krakowie, maszynopis.
- Radecki-Pawlik, A. (2014). Hydromorfologia rzek i potoków górskich – dzieła wybrane. Wyd. 2 (wyd. 1 – 2011). Wydawnictwo UR, Kraków, ss. 306.

DETERMINATION OF NONDIMENSIONALIZATION SHEAR STRESS SHIELDS CRITERION USED TO CALCULATE THE INITIATION OF MOTION OF SEDIMENT USING DIFFERENT FORMULAE

Abstract. The paper analyzes several classical formulas for calculating the beginning of bedload transport, taking into account recent survey of Polish scientists conducted in the field: Egiazaroff formula [Michalik 1990], Wang formula [Michalik 1990], Bartnik formula [1992] and Diplas modified by Michalik formula [1990, 1999]. The analysis is intended to help in the bedload transport incipient motion calculation and interpretation of the results of the bedload transport in mountain streams. An example of calculation of parameters for entrainment of sediment in selected catchment of a mountain stream, in two areas, is included.

Keywords: bedload transport, mountain stream, sediment entrainment, shear stress

Zaakceptowano do druku – Accepted for print: 8.12.2015

Do cytowań – For citation: Radecki-Pawlik, A., Radecki-Pawlik, B. (2015). Wyznaczenie bezwymiarowej wartości parametru początku ruchu rumowiska wlezonego za pomocą wybranych formuł empirycznych. Acta Sci. Pol., Formatio Circumiectus, 14(4), 95–107.